

## Лист данных: Wilo-DrainLift FTS MG 750 FA 08.43E-150

### Данные мотора

Подключение к сети	3~400 В, 50 Гц	
Потребляемая мощность	$P_1$	6,0 kW
Номинальный ток	$I_N$	9,7 А
Частота вращения	$n$	2900 об/мин
Коэффициент полярности	2	
Тип пуска	Прямой	
Класс изоляции	F	
Степень защиты	IP 68	
Макс. частота включений на насос	15 1/ч	

### Кабель

Длина кабеля до прибора управления/штекера	10/0 м	
Тип штекера	–	
Тип соединения кабеля	Неразъемный	

### Допустимая область применения

Режим работы на насос	S2-15 min	
Макс. допустимое давление в напорном трубопроводе	$p$	10 бар
Температура перекачиваемой жидкости	$T$	+3 ... +40 °C
Температура окружающей среды, макс.	$T$	40 °C

### Размеры/вес

Общий объем	$V$	400 л
Макс. уровень включения	$V$	300 л
Мин. уровень Вкл.	700 мм	
Габаритные размеры	Шир ина x Высо та x Глуб ина	980 x 1380 x 1060 мм
Диагональные размеры	1444 мм	
Вес, прим.	$m$	299 кг

### Подключения

Напорный патрубок	DN 100
Подводящий патрубок	DN 150
Отвод воздуха	DN 100

### материал

**Лист данных: Wilo-DrainLift FTS MG 750 FA 08.43E-150**

Корпус мотора	EN-GJL-250
Вал насоса	1.4021
Скользящее торцевое уплотнение	SiC/SiC
Корпус насоса	EN-GJL-250
Рабочее колесо	EN-GJS-500-7
Материал резервуара	PE

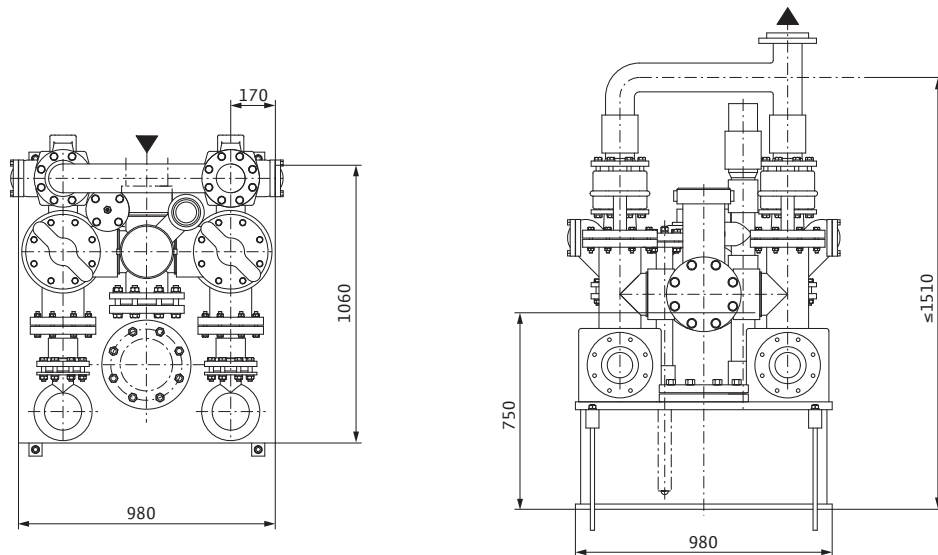
**Данные для заказа**

Изделие	Wilo
Арт.-№	2090491
Номер EAN	4048482046211
Готовность к поставке	Срок поставки по запросу
Группа товаров со скидкой	PG7

Размеры и габаритные чертежи: Wilo-DrainLift FTS MG 750 FA 08.43E-150

Габаритный чертеж Wilo-DrainLift FTS FTS

Wilo-DrainLift FTS FTS





## Данные для заказа: Wilo-DrainLift FTS MG 750 FA 08.43E-150

Данные для заказа	
Тип насоса	FTS MG 750 FA 08.43E-150
Арт.-№	2090491
Номер EAN	4048482046211
Вид упаковки	Одноразовый поддон
Длина x Ширина x Высота (упаков.)	1060мм x 980мм x 1380мм
Штук на поддон	1
Минимальное количество для заказа	1
Единица минимального кол-ва для заказа	PCE
Вес (нетто)	299
Длина (нетто)	1060
Ширина (нетто)	980
Высота (нетто)	1380
Вес (брутто)	500
Длина (брутто)	1540
Ширина (брутто)	1140
Высота (брутто)	2300
Вид упаковки	Одноразовый поддон
Свойства упаковки	Транспортировочная упаковка
Штук на поддон	1
Количество на один слой	1

## Тексты заявок: Wilo-DrainLift FTS MG 750 FA 08.43E-150

Смонтированная до состояния полной готовности, полностью погружная напорная установка для отвода фекалий и сточных вод в виде двухнасосной установки для монтажа внутри зданий, с накопительным резервуаром и резервуаром для сбора твердых отходов и предварительного отделения сточных вод от твердых отходов. Накопительный резервуар, резервуар для сбора твердых отходов и система трубопроводов выполнены полностью из полиэтилена высокой плотности, с перекрытием для резервуара для сбора твердых отходов. Два погружных насоса для отвода сточных вод с мотором насоса с сухим ротором в исполнении для трехфазного тока с системой защиты мотора от перегрева. Прибор управления для автоматического переменного режима работы насосов, беспотенциальные контакты и сигнальные лампы для индикации эксплуатации и неисправностей для каждого насоса. Высота подачи: 750 мм от отметки приточного трубопровода до нижней кромки накопительного резервуара.

### Допустимая область применения

Режим работы на насос: S2-15 min

Макс. допустимое давление в напорном трубопроводе: 10 бар

Температура перекачиваемой жидкости: +3 ... +40 °C

Температура окружающей среды, макс.: 40 °C

### Подключения

Напорный патрубок: DN 100

Подводящий патрубок: DN 150

Отвод воздуха: DN 100

### Данные мотора

Подключение к сети: 3~400 В, 50 Гц

Потребляемая мощность: 6,0 kW

Номинальный ток: 9,7 А

Частота вращения: 2900 об/мин

Коэффициент полярности: 2

Тип пуска: Прямой

Класс изоляции: F

Степень защиты: IP 68

Макс. частота включений на насос: 15 1/ч

### Кабель

Длина кабеля до прибора управления/штекера: 10/0 М

Тип штекера: –

Тип соединения кабеля: Неразъемный

### материал

Корпус мотора: EN-GJL-250

Вал насоса: 1.4021

Скользящее торцевое уплотнение: SiC/SiC

Корпус насоса: EN-GJL-250

Рабочее колесо: EN-GJS-500-7

Материал резервуара: PE

## Тексты заявок: Wilo-DrainLift FTS MG 750 FA 08.43E-150

### Размеры/вес

Общий объем: 400 л

Макс. уровень включения: 300 л

Мин. уровень Вкл.: 700 мм

Габаритные размеры: 980 x 1380 x 1060 мм

Диагональные размеры: 1444 мм

Вес, прим.: 299 кг

### Данные для заказа

Арт.-№: 2090491

Номер EAN: 4048482046211

Готовность к поставке: Срок поставки по запросу

Группа товаров со скидкой: PG7

Изделие: Wilo